

Aufgabe 1 (*)

3 Punkte

Ein idealer Transformator besteht aus zwei auf einen Eisenkern gewickelten Spulen. Berechnen Sie das Übertragungsverhältnis $\ddot{u} = \frac{U_{\text{sekundär}}}{U_{\text{primär}}}$ des Transformators.

Gehen Sie für die Berechnung von folgenden Annahmen aus:

- Windungszahl der primärseitigen Spule $n_1 = 250$
- Windungszahl der sekundärseitigen Spule $n_2 = 5$

Nutzen Sie als Lösungsansatz:

- Die Formel zur Berechnung des Übertragungsverhältnis \ddot{u} in Abhängigkeit von sekundär- und primärseitiger Windungszahl.

Aufgabe 2 (**)

3 Punkte

Sie haben ein Fahrrad mit einem Superkondensator als Energiespeicher gekauft. Der Superkondensator versorgt das Vorderlicht bei Stillstand des Fahrrads. Während der Fahrt wird er von einem Dynamo geladen, der gleichzeitig das Licht versorgt. Der Kondensator hat eine Kapazität von 19,2 F und seine Bemessungsspannung beträgt 2,5 V.

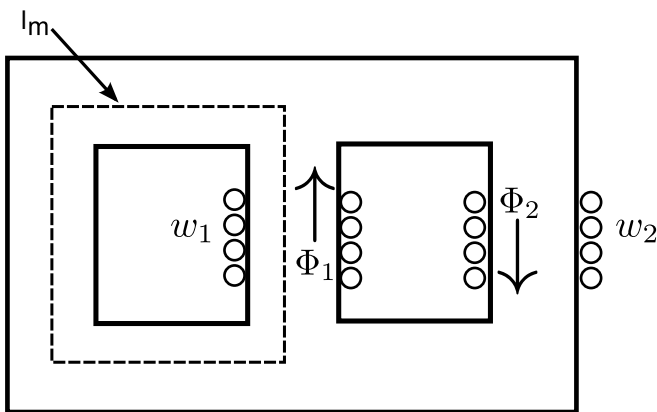
Nach einer Fahrradtour im Dreiländereck ist der Kondensator voll geladen. Wie viele Minuten nach Abstellen des Fahrrads wird das Vorderlicht ausgehen? Die Leistung der Fahrradlampe beträgt konstant 0,5 W.

Nutzen Sie als Lösungsansatz:

- Die im Kondensator gespeicherte Energie W in Abhängigkeit von der Kapazität C und der Spannung U .
- Die Formel zur Berechnung der Energie W in Abhängigkeit von Leistung P und Zeit t .

Aufgabe 3 (***)

3 Punkte



Der Eisenkern eines Transformators wird, wie in der nebenstehenden Abbildung dargestellt, zu Messzwecken mit den Wicklungen w_1 und w_2 versehen. Zur Erzeugung der magnetischen Durchflutung Θ wird die Wicklung w_1 verwendet, w_2 ist die Sekundärwicklung.

Bestimmen Sie die elektrische Stromstärke I_1 , die durch die Wicklung w_1 mit der Frequenz $f = 50 \text{ Hz}$ bereitgestellt werden muss, um in dem Schenkel an dem die Sekundärwicklung w_2 anliegt eine magnetische Flussdichte von $B_2 = 0,75 \text{ T}$ zu erzeugen.

Gehen Sie zur Lösung der Aufgabe davon aus, dass der Querschnitt $A = 0,01 \text{ m}^2$ über den gesamten Eisenkern konstant ist und alle Materialeigenschaften linear sind. Die relative Permeabilität des Eisenkerns kann mit $\mu_r = 2000$ als konstant angesehen werden. Streuung ist zu vernachlässigen, das Problem kann als verlustfrei angesehen werden.

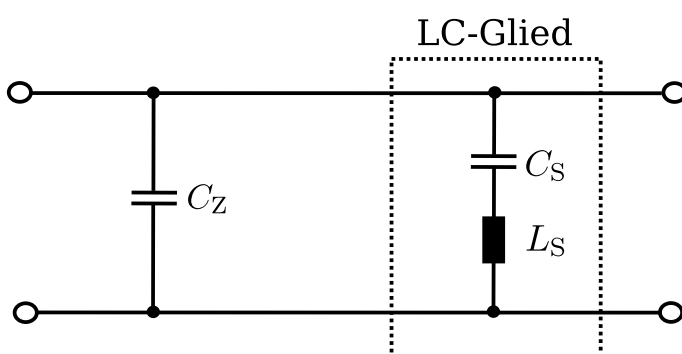
Die Primärwicklung besteht aus $w_1 = 150$ Windungen. Der Transformator ist symmetrisch aufgebaut, die eingezeichnete magnetische Weglänge ist $l_m = 0,1056 \text{ m}$.

Nutzen Sie als Lösungsansatz:

- Die Formel für den magnetischen Fluss Φ in einem homogenen magnetischen Feld mit der Querschnittsfläche A .
- Das Verhältnis des magnetischen Flusses im Bereich der Sekundärwicklung bezogen auf den magnetischen Fluss im Bereich der Primärwicklung $\frac{\Phi_2}{\Phi_1}$ bei gegebener Geometrie.
- Die Formel zur Bestimmung der magnetischen Durchflutung Θ in Abhängigkeit des magnetischen Flusses Φ .

Aufgabe 4 (**)

3 Punkte



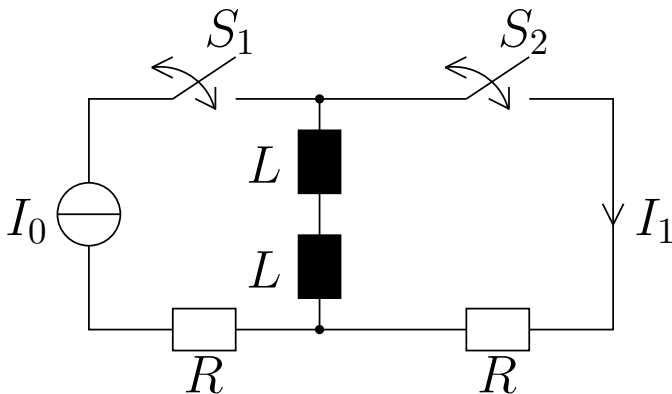
Der Zwischenkreis eines Umrichters wird zusätzlich zum Kondensator $C_Z = 10 \text{ F}$ mit einem LC-Glied ausgestattet (siehe Abbildung). Die Resonanzfrequenz dieses LC-Gliedes wird auf den doppelten Wert der Netzfrequenz des einphasigen deutschen Bahnstromnetzes abgestimmt und lautet somit $f_n = 33,4 \text{ Hz}$. Durch Hinzufügen des LC-Gliedes entsteht jedoch durch die Reihenschaltung mit dem Kondensator C_Z eine neue Resonanz bei der Frequenz $f_r = 40 \text{ Hz}$. Bestimmen Sie die Kapazität C_S des LC-Gliedes.

Nutzen Sie als Lösungsansatz:

- Die Resonanzbedingung für einen LC-Reihenschwingkreis.
- Die Formel zur Reihenschaltung zweier Kapazitäten.

Aufgabe 5 (*)

3 Punkte



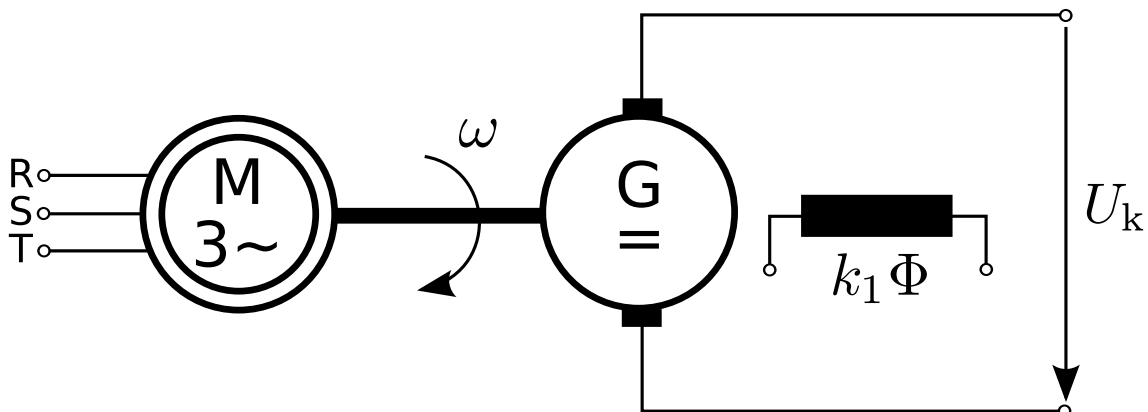
In der abgebildeten Schaltung ist für $t < 0$ S_1 geschlossen und S_2 geöffnet. Alle Ausgleichsvorgänge sind abgeschlossen. Zum Zeitpunkt $t = 0$ wird der Zustand beider Schalter invertiert. Berechnen Sie für $L = 10 \text{ mH}$ und $R = 0,5 \Omega$ den Zeitpunkt $t_1 > 0$, zu dem der Strom I_1 auf das $\frac{1}{e}$ -fache seines Startwertes abgeklungen ist.

Nutzen Sie als Lösungsansatz:

- Die Anfangs- und Endwertmethode zum Bestimmen der Lösung der Differentialgleichung, die die Schaltung für alle $t > 0$ beschreibt.

Aufgabe 6 (***)

3 Punkte

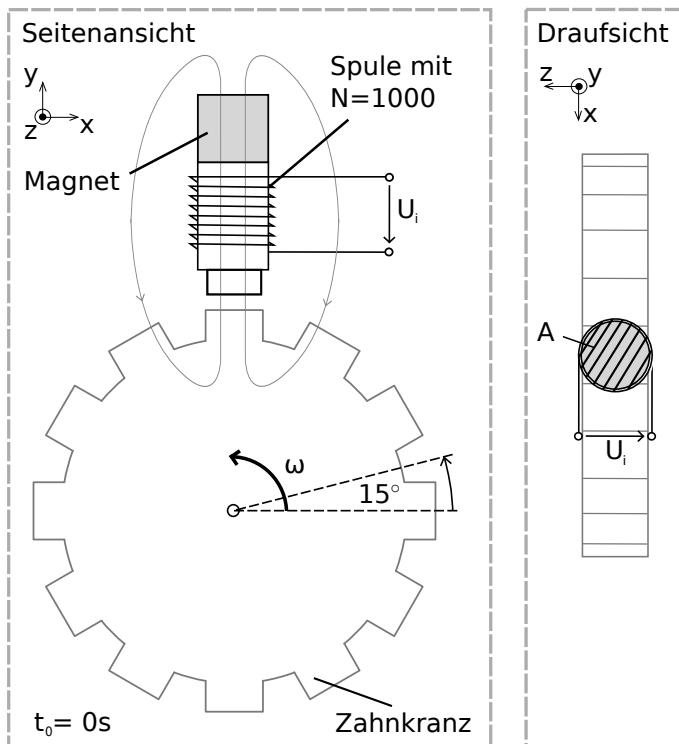


In einer veralteten Industriehalle wird die Umwandlung von Dreh- in Gleichstrom nach obiger Abbildung durchgeführt. Die Wellen der beiden elektrischen Maschinen sind starr miteinander verbunden. Die Asynchronmaschine treibt die fremderregte Gleichstrommaschine mit einer mechanischen Drehzahl $n = 1480 \text{ min}^{-1}$ an.

Berechnen Sie die Klemmenspannung U_k des Gleichstromgenerators unter der Annahme, dass sich bei $k_1 \cdot \Phi = 25 \text{ Vs}$ an der Welle ein Drehmoment von $M = 46 \text{ Nm}$ ergibt. Die Wicklung des Ankers weist einen ohmschen Widerstand von $R_a = 6 \Omega$ auf.

Nutzen Sie als Lösungsansatz:

- Die induzierte Spannung einer Gleichstrommaschine in Abhängigkeit von Drehzahl und Maschinenparametern.
- Das Drehmoment einer Gleichstrommaschine in Abhängigkeit von Ankerstrom, Motorkonstanten und magnetischem Fluß der Erregung.
- Die Klemmenspannung eines fremderregten Gleichstromgenerators in Abhängigkeit von induzierter Spannung, Ankerstrom und Impedanz der Ankerwicklung.

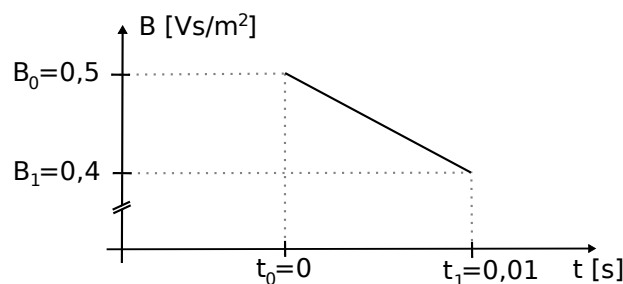


Für das Antiblockiersystem in einem Kraftfahrzeug wird über Induktionsgeber die Drehzahl jedes Rades bestimmt. Der sich am Induktionsgeber vorbeidrehende Zahnkranz verändert die magnetische Flussdichte in der Spule. Die Spule hat eine konstante und kreisförmige Querschnittsfläche von $A = 0,0002 \text{ m}^2$ in der x - z -Ebene. In der nebenstehenden Skizze ist der Aufbau des Induktionsgebers zum Zeitpunkt $t_0 = 0 \text{ s}$ dargestellt. Nach $0,01 \text{ s}$ hat sich der Zahnkranz um 15° gedreht, wodurch sich die magnetische Flussdichte in der Spule verringert hat.

Berechnen Sie für den dargestellten Induktionsgeber die induzierte Spannung U_i zwischen den Spulenenenden.

Gehen Sie für die Berechnung von den folgenden Annahmen aus:

- Die Spule hat eine Windungszahl von $N = 1000$ und der ohmsche Widerstand ist zu vernachlässigen.
- Das Magnetfeld ist in der Spule homogen und steht senkrecht zur Spulenquerschnittsfläche A .
- Die zeitliche Änderung der magnetischen Flussdichte in der Spule hat folgenden Verlauf:

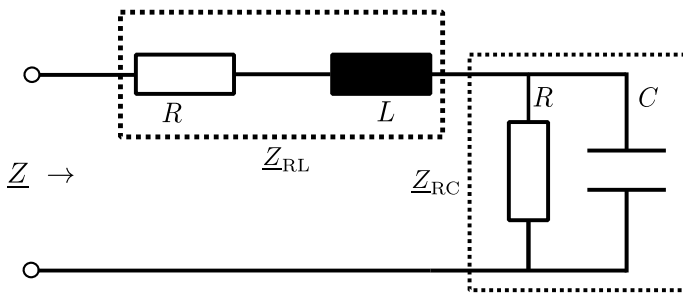


Nutzen Sie als Lösungsansatz:

- den formelmäßigen Zusammenhang der Induktionsspannung U_i in einer Leiterschleife in Abhängigkeit von der zeitlichen Änderung des magnetischen Flusses Φ und der Windungszahl N .

Aufgabe 8 (***)

3 Punkte



Berechnen Sie den komplexen Wechselstromwiderstand nach Real- und Imaginärteil: $\underline{Z} = R + jX$.

Verwenden Sie folgende Zahlenwerte:

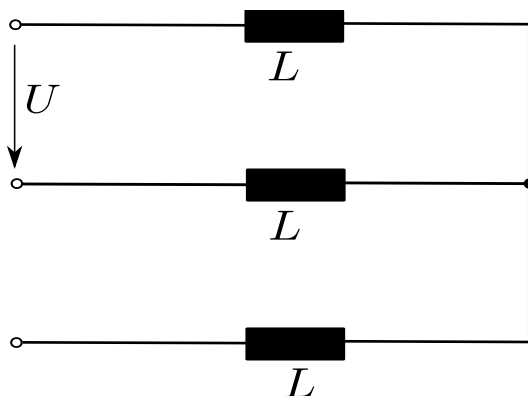
- $R = 1 \Omega$
- $L = \frac{1}{100\pi} \text{ H}$
- $C = \frac{1}{100\pi} \text{ F}$
- $f = 50 \text{ Hz}$

Nutzen Sie als Lösungsansatz:

- Die Formel zur Berechnung der Parallelschaltung zweier komplexer Widerstände.
- Die Formel zur Berechnung der Reihenschaltung zweier komplexer Widerstände.
- Die Formel zur Berechnung der Kreisfrequenz ω in Abhängigkeit von der Frequenz f .

Aufgabe 9 (*)

3 Punkte



Gegeben ist ein dreiphasiger Verbraucher. Der Verbraucher ist in Stern an das Übertragungsnetz angeschlossen (siehe Abbildung). Die Frequenz des Netzes beträgt 50 Hz. Bestimmen Sie die gesamte aufgenommene Blindleistung des Verbrauchers anhand der folgenden Daten:

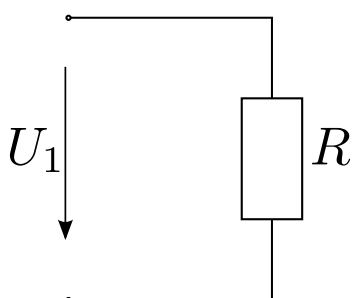
- Spannung : $U = 400 \text{ V}$
- Induktivität: $L = 10 \text{ mH}$

Nutzen Sie als Lösungsansatz:

- Die Formel der aufgenommenen Blindleistung für einen Strang Q_{strang} in Abhängigkeit der Spannung U und Induktivität L .

Aufgabe 10 (*)

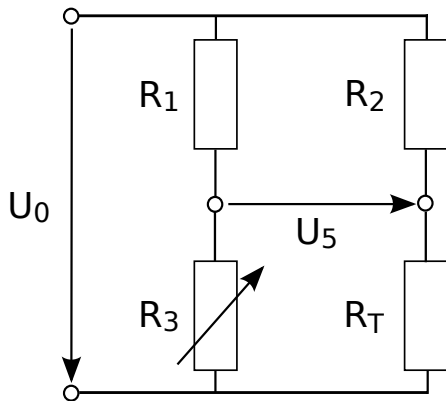
3 Punkte



Bei einer anliegenden Spannung $U_1 = 230 \text{ V}$ wird im Widerstand $R = 250 \Omega$ eine Leistung von $P_1 = 211,6 \text{ W}$ umgesetzt. Berechnen Sie die abgegebene Leistung P_2 im Widerstand bei Halbierung der anliegenden Spannung.

Nutzen Sie als Lösungsansatz:

- Den formelmäßigen Zusammenhang zwischen Leistung P , Spannung U und Widerstand R .



An einem Versuchsstand soll die Temperatur einer Kühlflüssigkeit gemessen werden. Hierzu wird die Wheatstonesche Messbrücke mit einem temperaturabhängigen Widerstand $R_T(\vartheta)$ nach der Nullabgleichsmethode verwendet. Im Ausgangszustand ist die Messbrücke abgeglichen und die Temperatur der Kühlflüssigkeit beträgt 70°C .

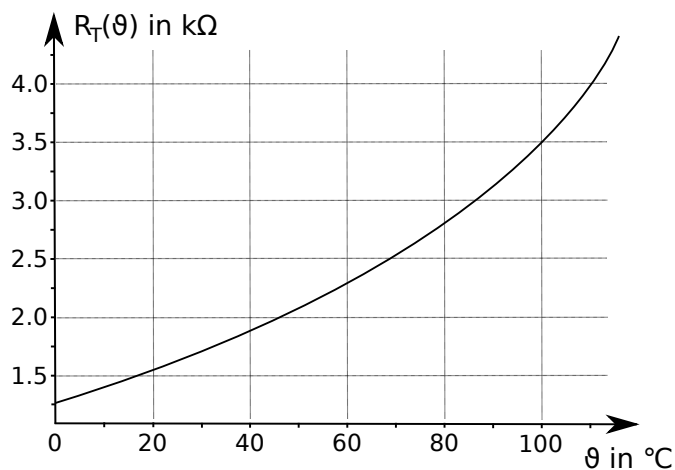
Nach einer Änderung der Betriebstemperatur wird der Widerstand R_3 angepasst, um die Brücke wieder abzugleichen. Bestimmen Sie die neue Temperatur der Kühlflüssigkeit.

Gehen Sie für die Berechnung von den folgenden Annahmen aus:

- $R_1 = 2\text{k}\Omega$
- $R_2 = 1\text{k}\Omega$
- $R_3 = 7\text{k}\Omega$

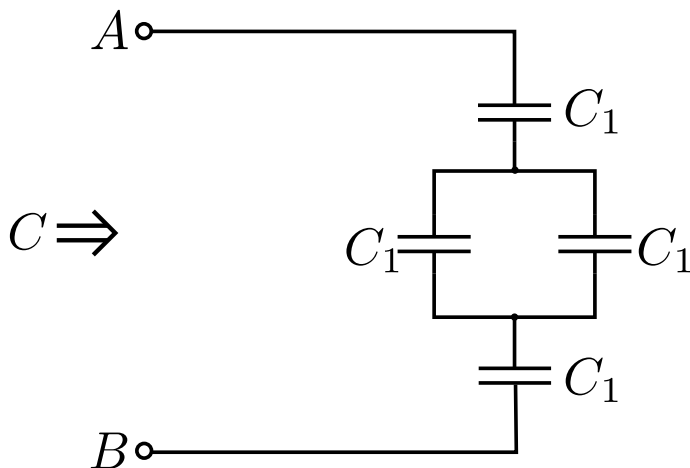
Nutzen Sie als Lösungsansatz:

- Die Abgleichbedingung der Wheatstoneschen Messbrücke bezüglich der verwendeten Widerstände.



Aufgabe 12 ()**

3 Punkte



In ihrer Bastelkiste finden Sie eine Schaltung mit vier identischen Kondensatoren mit der Kapazität C_1 . Diese sind nach nebenstehender Abbildung verschaltet. Es sind nur die Klemmen A zugänglich. Die Beschriftung der Kondensatoren ist nicht mehr zu entziffern. Sie möchten die Kapazität C_1 bestimmen ohne die Schaltung zu trennen. Mit Ihrem Multimeter messen Sie die Gesamtkapazität C . Wie groß ist die Kapazität C_1 der einzelnen Kondensatoren?

Gehen Sie für die Berechnung von den folgenden Annahmen aus:

- $C = 0,2 \mu\text{F}$ (gemessen an den Klemmen A und B)

Nutzen Sie als Lösungsansatz:

- Den formelmäßigen Zusammenhang der Ersatzkapazität bei Reihenschaltung von Kapazitäten.
- Den formelmäßigen Zusammenhang der Ersatzkapazität bei Parallelschaltung von Kapazitäten.

Aufgabe 13 (*)**

3 Punkte

Sie arbeiten als Projektingenieur in einer Firma, die Biogaskraftwerke mit Asynchrongeneratoren für die dezentrale Energieversorgung entwickelt und vertreibt. Ihre aktuelle Aufgabe besteht in der Projektierung eines Kraftwerks mit einer Scheinleistung S von 2 MVA, das die Verwaltungsgebäude eines Landkreises des Taunus versorgen soll. Der Anschluss erfolgt über eine 50 Hz 12 kV-Mittelspannungsleitung (Leiterspannung). Im Bemessungsbetrieb beträgt der Leistungsfaktor $\cos(\varphi_N)$ des Asynchrongenerators 0,8.

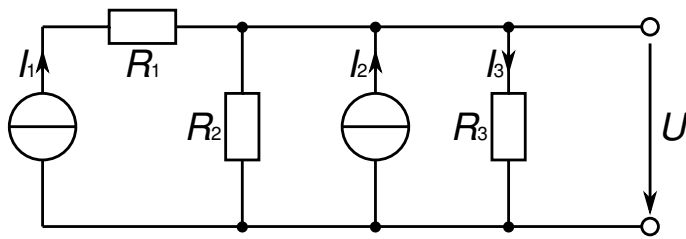
Im Genehmigungsverfahren wird eine ausgewiesene Netzqualität gefordert, die durch einen Leistungsfaktor $\cos(\varphi)$ von 0,95 definiert wird. Dies erfordert eine zusätzliche Kompensationsschaltung im Biogaskraftwerk aus drei Kondensatoren, die im Dreieck parallel zu den Strängen der Asynchronmaschine verschaltet sind. Berechnen Sie die notwendige Kapazität C der Kondensatoren.

Nutzen Sie als Lösungsansatz:

- Geben Sie die Blindleistung in Abhängigkeit des Winkels φ und der Scheinleistung S an.
- Stellen Sie die Gleichung für die Blindleistung der Kapazitäten für alle drei Phasen Q_C in Abhängigkeit von Bemessungsspannung U_N , Netzfrequenz f_N und der Kapazität C auf.
- Geben Sie die Formel zur Berechnung der Differenz ΔQ der kompensierten und der nicht kompensierten Blindleistung an.

Aufgabe 14 ()**

3 Punkte



Ein Labornetzgerät kann als Modell vereinfacht über eine ideale Stromquelle mit dem Strom I_1 , eine ideale Stromquelle mit dem Strom I_2 , sowie die drei Widerstände R_1 , R_2 und R_3 dargestellt werden.

Bestimmen Sie den Strom I_3 durch den Widerstand R_3 des Netzgeräts im Leerlauf!

Gehen Sie für die Berechnung von den folgenden Annahmen aus:

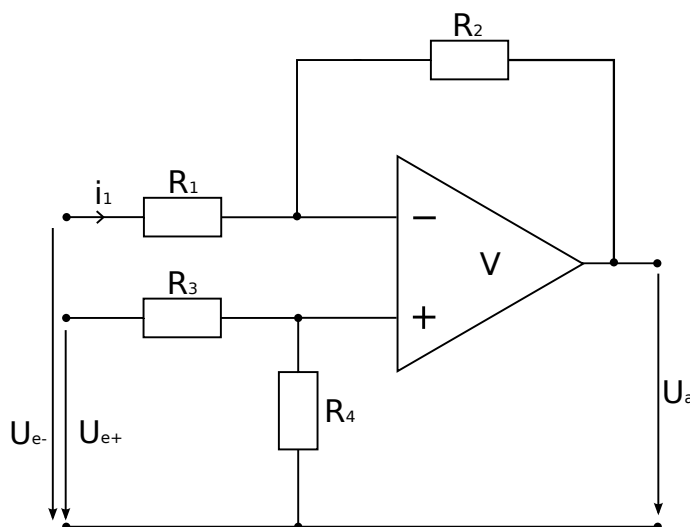
- $I_1 = 2 \text{ A}$
- $I_2 = 3 \text{ A}$
- $R_1 = 1 \Omega$
- $R_2 = 2 \Omega$
- $R_3 = 3 \Omega$

Nutzen Sie als Lösungsansatz:

- Die Stromteilerregel zur Berechnung des Stroms I_a in einem Zweig einer Parallelschaltung zweier Widerstände in Abhängigkeit der Einzelwiderstände R_a und R_b und des Gesamtstroms I_{ges} .
- Die Formel zur Überlagerung (Superposition) zweier Teilströme I'_x , I''_x zu einem Gesamtstrom I_x .

Aufgabe 15 ()**

3 Punkte



Bei der akustischen Vermessung einer elektrischen Maschine kommt ein Operationsverstärker zum Einsatz.

Berechnen Sie den Strom i_1 im Widerstand R_1 unter der Annahme, dass ein idealer Operationsverstärker zum Einsatz kommt.

Gehen Sie für die Berechnung von den folgenden Annahmen aus:

- $R_1 = R_2 = R_3 = R_4 = 500 \Omega$
- $U_a = 2 \text{ V}$
- $U_{e+} = 6 \text{ V}$

Nutzen Sie als Lösungsansatz:

- Die Spannungsübertragungsfunktion der abgebildeten Schaltung.
- Den formelmäßigen Zusammenhang zwischen Strom und Spannung an einem ohmschen Widerstand.